

#### DETTAGLI

- 2 grandi tasche
- Allacciatura collo regolabile

#### TAGLIE

Taglia unica

#### COLORE

C02 Grigio chiaro	Z43 Militare
U32 Nero	Z44 Marrone
U35 Bordeaux	Z48 Blu
Z41 Tortora	

#### TESSUTO

65% poliestere  
35% cotone  
200 g / m<sup>2</sup>



Le misure indicate si riferiscono alle taglie **S** per i capi femminili, **L** per i capi maschili. Per i capi a taglia unica le misure indicate sono effettive.

Il grembiule Zante è un capo trasversale dalle ampie dimensioni. Presenta due tasche di discreta ampiezza e un laccio sul collo, regolabile tramite una fibbia nella galvanica canna da fucile. La tasca ed i lacci sono ancorati con travette che rinforzano l'assemblaggio degli elementi.

#### COLORI DISPONIBILI



C02 Grigio chiaro



U32 Nero



U35 Bordeaux



Z41 Tortora



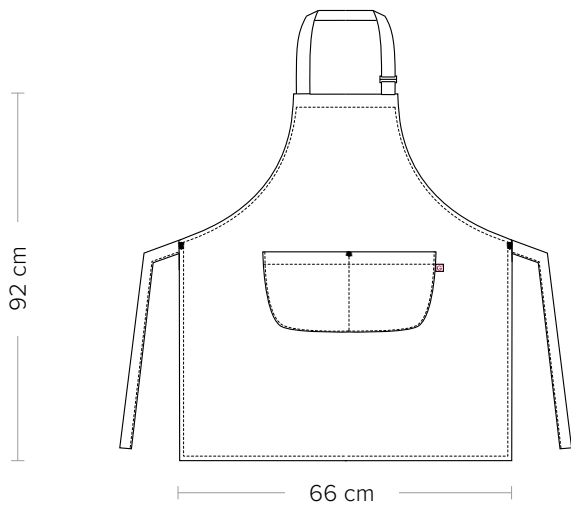
Z43 Militare



Z44 Marrone



Z48 Blu



**DETAILS**

- 2 big pockets
- Adjustable halter

**SIZES**

One size

**COLOURS**

- |                |                    |
|----------------|--------------------|
| C02 Light grey | Z43 Military green |
| U32 Black      | Z44 Brown          |
| U35 Burgundy   | Z48 Blue           |
| Z41 Taupe      |                    |

**FABRIC**

65% polyester  
35% cotton  
200 g / m<sup>2</sup>



The measures indicated refer to sizes **S** for women, **L** for men. For one-size-fits-all garments, the measurements indicated are effective.

The Zante apron is a transversal garment with large dimensions. It has two fairly large pockets and a lace on the neck, adjustable by means of a gunmetal galvanic buckle. The pocket and the laces are anchored with bartacks that reinforce the assembly of the elements.

**AVAILABLE COLOURS**



C02 Light grey



U32 Black



U35 Burgundy



Z41 Taupe



Z43 Military green



Z44 Brown



Z48 Blue