

Instapak® Quick RT®

Imballaggi in schiuma

Per proteggere
qualsiasi cosa,
ovunque



Per proteggere qualsiasi cosa, ovunque

Imballaggi in schiuma

ORA È POSSIBILE AVERE IMBALLAGGI PROFESSIONALI

Gli imballaggi in schiuma Instapak® Quick RT® e Quick Tuff RT® sono ideali per:

- Negozi di imballaggio e spedizione
- Officine di garanzia e riparazione
- Attività basate su internet
- Uffici postali
- Attività a domicilio
- Attività di traslochi e magazzino
- Reparti spedizioni negozi al dettaglio
- Musei e gallerie

SI GODRÀ DI TUTTI I VANTAGGI TESTATI DEGLI IMBALLAGGI IN SCHIUMA INSTAPAK®

- **Facilità d'uso:** chiunque può diventare un esperto di imballaggi – all'istante.
- **Protezione superiore dei prodotti:** virtualmente eliminati tutti i danni della spedizione.
- **Nessun costo di avvio:** nessun sistema di erogazione né unità di riscaldamento necessari.
- **Versatilità:** protegge prodotti di qualsiasi dimensione, forma e peso.
- **Velocità:** si espande in pochi secondi per formare cuscini di schiuma protettivi personalizzati.
- **Convenienza:** occupa poco spazio ed è completamente mobile, così è possibile utilizzarlo ovunque.
- **Soddisfazione del cliente:** il prodotto arriva in una confezione professionale ordinata.

NESSUNA APPARECCHIATURA NECESSARIA

Gli imballaggi in schiuma Instapak® Quick RT® rappresentano una soluzione di imballaggio protettiva che è possibile portare e utilizzare ovunque. Grazie all'espansione fino a 27 volte la loro grandezza originale, i sacchetti di schiuma Instapak Quick® consentono di risparmiare spazio prezioso, diventando la soluzione di imballaggio ideale a richiesta. Per risultati ottimali, attivare i sacchetti conservati tra 18°C e 32°C.



*Sacchetti di schiuma
comodi, portatili, protettivi...
Al momento, ovunque*



INSTAPAK® QUICK RT®

Numero sacchetto	Sacchetti per scatola standard	Sacchetti per scatola voluminosa	Dimensione sacchetto
No. 10	36	180	38 x 46 cm
No. 20	36	128	46 x 46 cm
No. 40*	30	112	46 x 61 cm
No. 60	30	104	46 x 61 cm
No. 80	24	72	54 x 68 cm
No. 100**	24	72	64 x 69 cm

* Il sacchetto n. 40 ha lo stesso ingombro del sacchetto n. 60, ma con il 25% di volume di schiuma in meno.

** Il sacchetto n. 100 ha il 25% di volume di schiuma in più del sacchetto n. 80

CREAZIONE DI CUSCINI DI SCHIUMA PROTETTIVI IN TRE SEMPLICI FASI

L'imballaggio in schiuma protettivo Instapak® Quick RT® può essere attivato proprio fuori dalla scatola e non richiede altre apparecchiature.

Vedere la guida utente per le istruzioni complete e consigli utili.



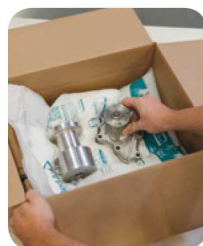
Fase 1 Premere!

Premere in modo fermo sul componente "A" ovale per rompere il sigillo.



Fase 2 Dare un colpo!

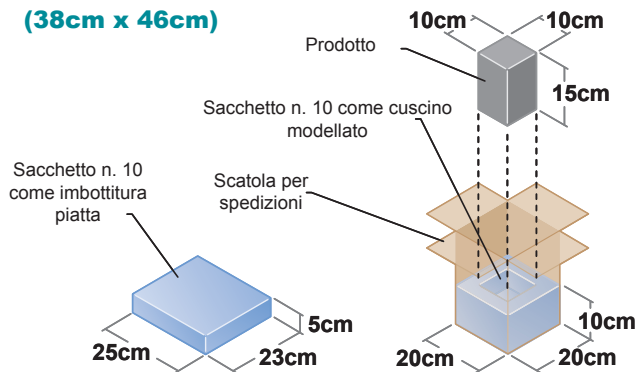
"Dare un colpo" in modo alternato dietro e avanti sugli ovali "A" e "B" da quindici a venti volte.



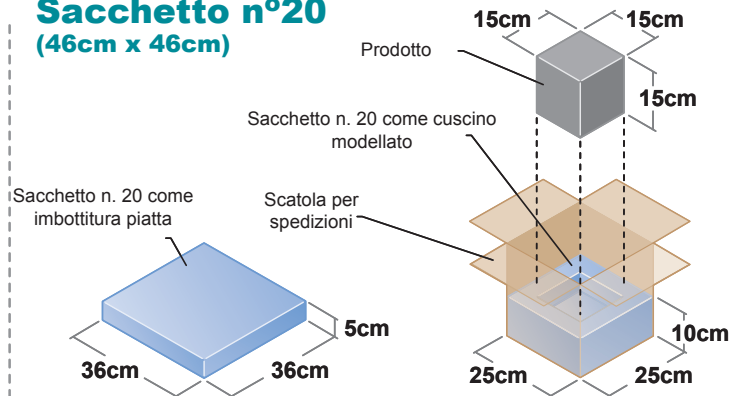
Fase 3 Imballare!

Sistemare il prodotto nella schiuma in crescita. Ripetere la procedura secondo necessità.

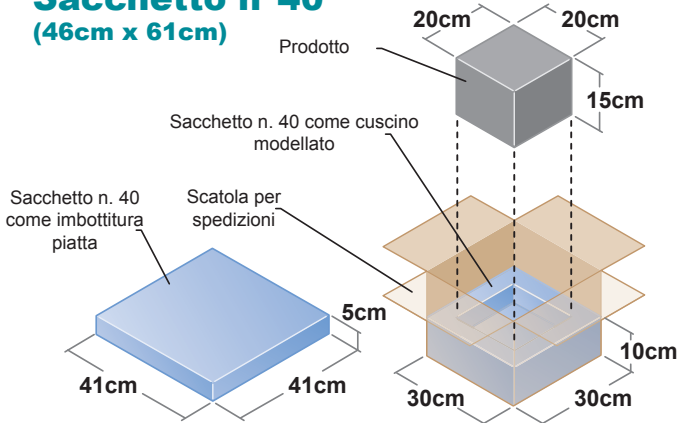
Sacchetto n°10 (38cm x 46cm)



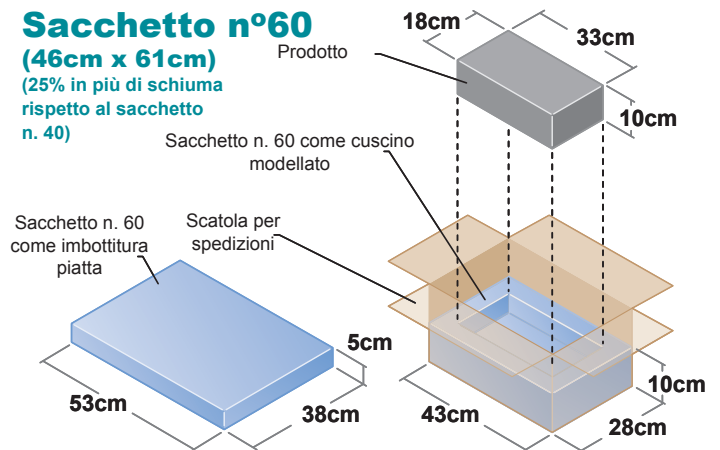
Sacchetto n°20 (46cm x 46cm)



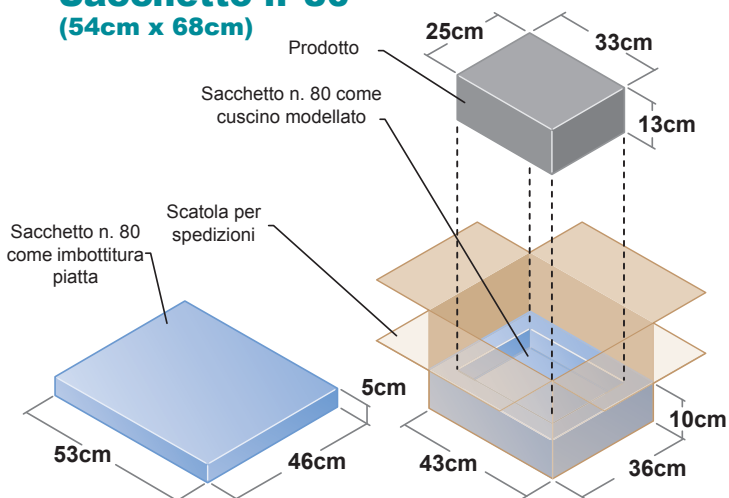
Sacchetto n°40 (46cm x 61cm)



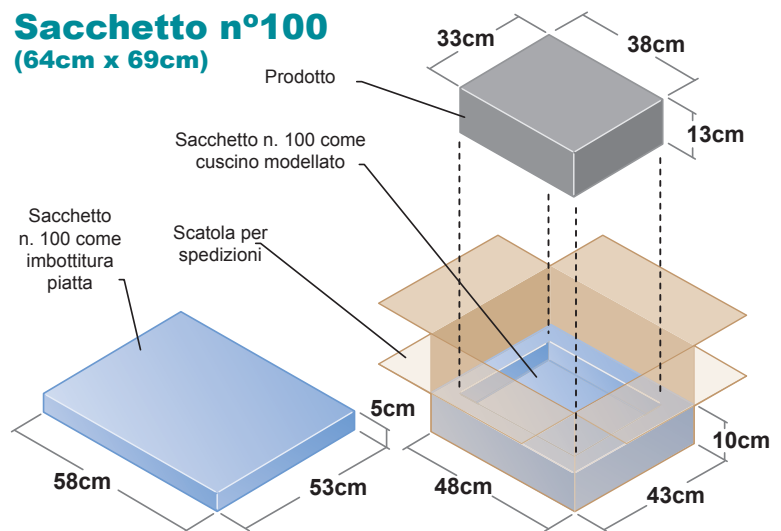
Sacchetto n°60 (46cm x 61cm) (25% in più di schiuma rispetto al sacchetto n. 40)



Sacchetto n°80 (54cm x 68cm)



Sacchetto n°100 (64cm x 69cm)

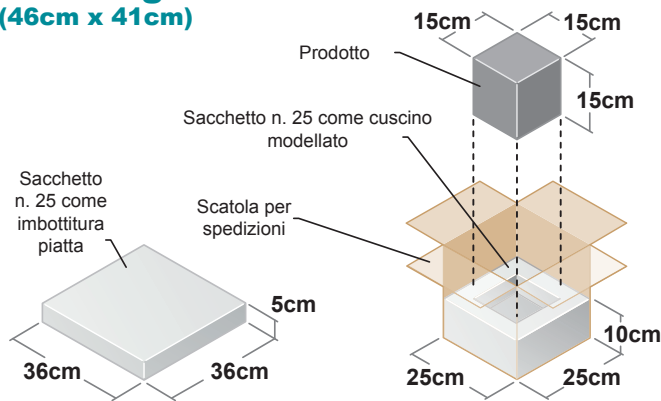


Nota: Questa guida descrive i volumi approssimativi dei cuscini Instapak® Quick RT®. Questi volumi possono variare in base alla dimensione della scatola, alla grandezza del prodotto e alla tecnica di imballaggio.

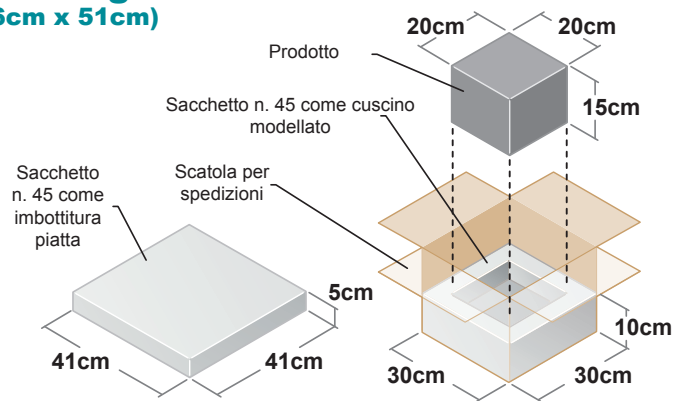


Nota: A causa della forma e della dimensione, alcuni prodotti potrebbero richiedere due sacchetti di schiuma Instapak® Quick RT® per una protezione adeguata. Ciò si verifica spesso quando si usa il processo di imballaggio con schiuma in sacchetto.

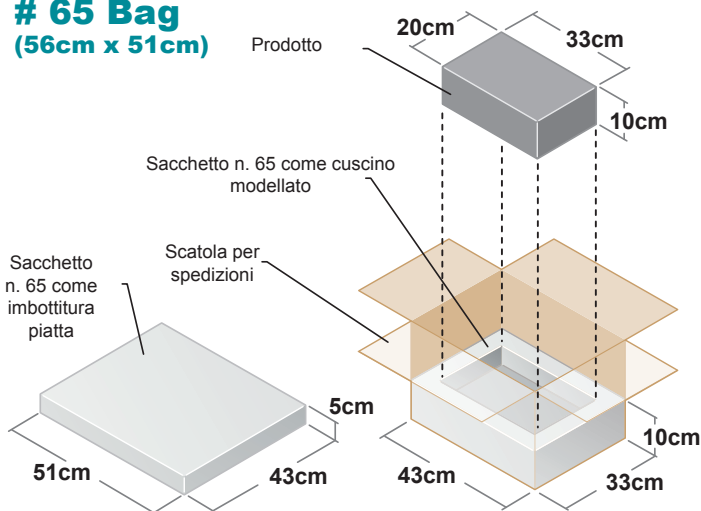
25 Bag (46cm x 41cm)



45 Bag (46cm x 51cm)



65 Bag (56cm x 51cm)



Gli imballaggi in schiuma Instapak® Quick RT® e Instapak® Quick Tuff RT® sono materiali di imballaggio veloci, flessibili e facili da usare, che garantiscono una protezione superiore ai vostri prodotti. Entrambi sono ideali per proteggere, bloccare e avvolgere i prodotti e per creare cuscini modellati.

Queste informazioni rappresentano solo una guida. Variabili tra cui forma del prodotto, fragilità del prodotto e spessore dell'imbottitura possono avere un'influenza sulle prestazioni dei materiali di imballaggio. L'utente deve testare l'applicazione per stabilire l'idoneità degli imballaggi in schiuma Instapak® Quick RT® e Instapak® Quick Tuff RT® per l'uso previsto.



Nota: Questa guida descrive i volumi approssimativi dei cuscini Instapak® Quick Tuff RT®. Questi volumi possono variare in base alla dimensione della scatola, alla grandezza del prodotto e alla tecnica di imballaggio.



Nota: A causa della forma e della dimensione, alcuni prodotti potrebbero richiedere due sacchetti di schiuma Instapak® Quick Tuff RT® per una protezione adeguata. Ciò si verifica spesso quando si usa il processo di imballaggio con schiuma in sacchetto.

Chiedete al funzionario di vendita Sealed Air uno Starter Kit Instapak® Quick RT® che contiene 2 cuscini di ciascun codice per aiutarvi a selezionare la misura più adatta alla vostra applicazione.